

UF DISH RACK LONG

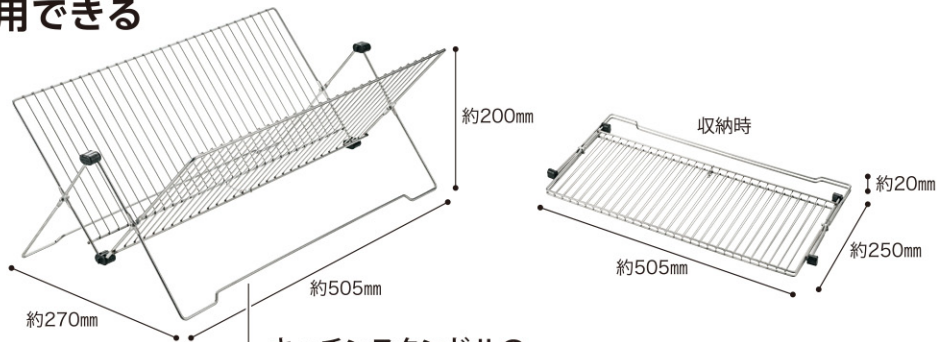
Stainless steel

ファミリーキャンプなど
大人数での使用に最適な
大容量のロングタイプ



キッチンスペースを有効活用できる コンパクト水切りラック。

- ワンアクションで組立・収納可能。
- 使用後はたたんでコンパクト収納。
- ステンレス製で錆に強く衛生的。



キッチンスタンドIIの
天板に対応した溝幅。

※WOOD天板には対応しておりません。

⚠️ご使用上の注意

- 本製品は水切りラックです。それ以外の用途に使用しないでください。
- ご使用の際、不安定な状態や場所での使用は避けてください。
- ご使用後はよく水気や汚れを拭き取って保管してください。
(サビの原因となることがあります。)

品質表示

材質/本体・チェーン: ステンレス鋼
接続部: ABS樹脂
サイズ/ 使用時: 約270×505×200(高さ)mm
収納時: 約250×505×20(高さ)mm
重量/ 約750g

※製品改良の為、予告なく仕様
を変更する場合があります。
ご了承ください。



株式会社 **新越ワークス**

UNIFLAME 事業部

本社: 〒959-0223 新潟県燕市田中新1011
TEL(0256)63-9851 FAX(0256)63-6553

★商品についてのお問い合わせは
東京営業所: 〒102-0074 東京都千代田区九段南4-3-13
TEL(03)3264-8311 FAX(03)3264-8310

ユニフレーム

 www.uniflame.co.jp