

この度はユニフレーム製品をお買い上げ頂きありがとうございます。

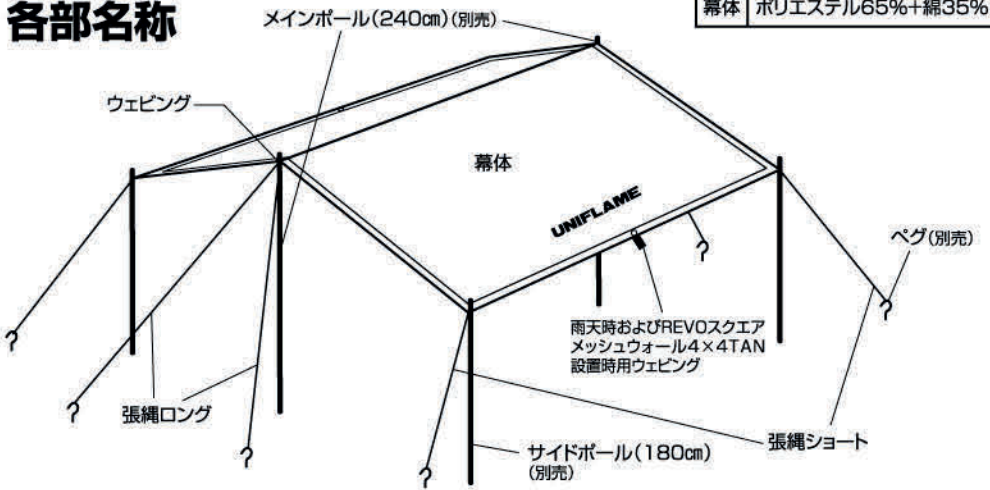
REVOスクエアタープ 4×4 TC/TAN 取扱説明書

取扱説明書はお読み頂いた後も大切に保管してください。

お出かけになる前に

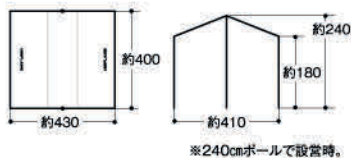
ご使用になる前に必ず取扱説明書をお読みになり部品の不具合がないか確認し試し張りをしてください。本製品を設置するには別売のメインポール×2本、ペグ×10本、ハンマーが必要です。(下記「推奨別売品」をご覧ください。サイドポールについては必要に応じてご用意ください。)

各部名称

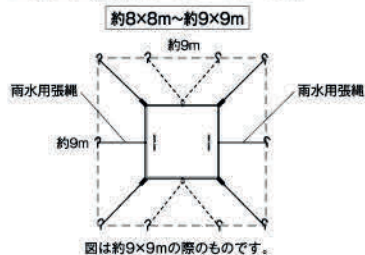


平面図

■寸法図(単位 cm)



■設営面積(設営に必要な地面の面積)



セット内容

- ・幕体×1
 - ・張縄ロング10m×2 (自在2ヶ付)
 - ・張縄ショート4m×6 (自在1ヶ付) ※雨水用張縄兼用
 - ・収納ケース×1
 - ・ポールケース×1
 - ・ペグケース×1
- ※ペグケース、ポールケースには当社推奨別売品のポール、ペグを収納し、本体収納ケースにまとめてしまうことができます。
- ※ポール、ハンマー、ペグは付属しておりません。

推奨別売品

- ・メインポール: No.682005 REVOポール240(2本組)×1組
(接地側×1) (中間×2) (張縄側×1)
- ・サイドポール: No.682012 REVOポール180(2本組)×2組
(接地側×1) (中間×1) (張縄側×1)
- ・ペグ×10本
No.681756 パワーペグSUS 300 または No.682326 ジュラパワーペグ 250

TC素材の特徴

- ①ポリエステルと綿(コットン)の混紡素材で優れた遮光性が特徴で快適に過ごせます。
- ②雨天時はコットンが水分を吸収し膨張し生地の間隙を埋めるため、水滴が落下するのを防ぎます。完全防水ではありませんが、水が滴るような浸水はございません。水がたまる部分は浸みやすくなるので、雨水が流れるように傾斜を付けて設置してください。強い雨が降った場合は霧状の浸水が起きる場合があります。
- ③コットン素材を含むので、化学繊維100%のものに比べ、火の粉に強く、焚き火の近くでも使用できます。※防災加工ではないので、直接火の粉が当たるような場所で使用しないでください。
- ④天然素材を含む素材のため、種子や色素など繊維ムラがありますが、機能的には問題はございません。

警告

- ①タープ設営時に使用しているポールにランタンを吊るさないでください。可燃性繊維のため、熱により生地の損傷や火災の危険があります。
- ②強風・強雨などの悪天候時、もしくは悪天候が予想される時には使用を中止し、安全な場所に避難してください。

設営場所の注意

下記の場所では設営しないでください。

カミナリ(THUNDER)	水(WATER)	風(WIND)	落石(FALLING STONES)	台風(TYPHOON)
雷危険 開けた場所に1本だけ立っている木は落雷の危険あり。	増水危険 河原、中州は天候(上流の天候も含む)の急変で増水の危険あり。	山の稜線上・鞍部は、強風危険 風の通り道になりやすく突風の危険あり。	落石危険 嵐、岩礁、雪渓の下は落石、なだれの危険あり。特に雨が降った後は起こりやすい。	暴風危険 使用を中止して安全な場所に避難してください。

設営時の注意

- ①風が弱く、ペグが確実に固定できる場所を選んで設営してください。
- ②常設用としては使用しないでください。紫外線により生地の劣化が早まります。

撤収後の注意

- ①ご使用後の幕体・付属品は汚れを落とし、よく乾燥させてから保管収納してください。濡れたまま保管するとカビの発生、色移りや劣化の原因になります。
- ②海辺で使用した場合は、真水で洗い塩分を確実に落としてください。塩分が残ったまま放置すると劣化が早まります。
- ③ポールの接続部の砂や土はよく落としてください。接続部にキズがつき、ポールが抜けなくなる場合があります。

アフターサービス

- ①万一、不良品等が生じた場合は(株)新越ワークスユニフレーム事業部までお問い合わせください。無償修理、又は交換させていただきます。
- ②誤ったご使用による故障等に関しては一切責任を負いかねますのでご了承ください。
- ③大きな破損が生じた場合や部品の交換、紛失などは(株)新越ワークスユニフレーム事業部までお問い合わせください。

株式会社 新越ワークス

UNIFLAME 事業部

本社: 〒959-0223 新潟県燕市田中新1011
TEL(0256)63-9851 FAX(0256)63-6553
★商品についてのお問い合わせは
東京営業所: 〒102-0074 東京都千代田区九段南4-3-13
TEL(03)3264-8311 FAX(03)3264-8310

ユニフレーム

www.uniflame.co.jp

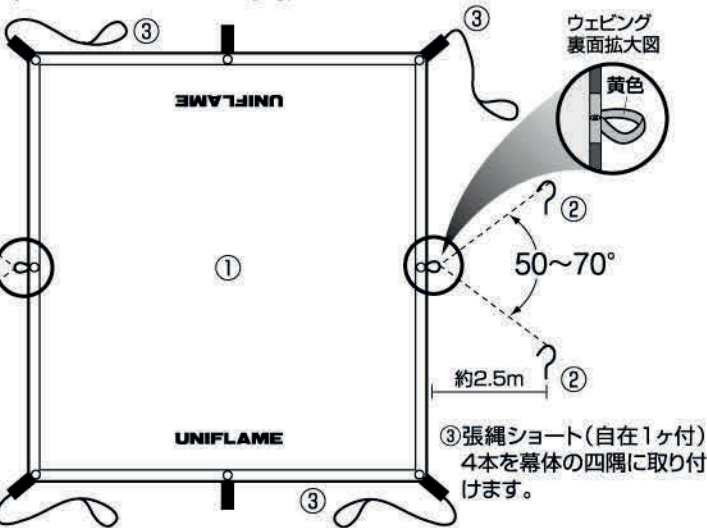
設営方法

1 幕体を地面に広げ、ペグ(別売)を固定します。

① 設営する場所が決まったら幕体を広げます。

※メインポールを立てる位置に黄色いウェビングがくるように広げてください。

ウェビング
裏面拡大図



② ペグ4本を固定します。
(ペグの間隔は図を目安にしてください。)

③ 張縄ショート(自在1ヶ付)4本を幕体の四隅に取り付けます。

2 立ち上げます。

(メインポールに別売の「REVOポール240(2本組)」、サイドポールに別売の「REVOポール180(2本組)」を使用した場合)

① メインポールを接続します。

(カチッと音がするまで差し込んでください。)



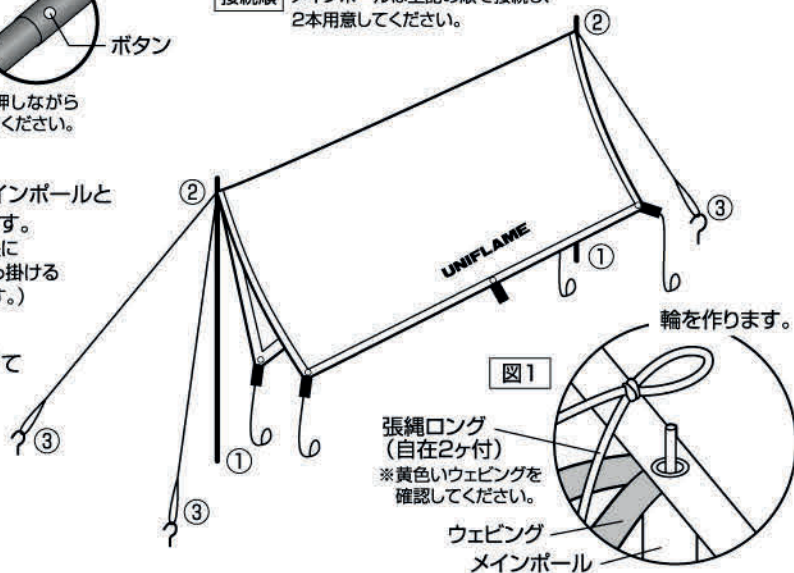
外す際はボタンを押しながらポールを引き抜いてください。

(接地点×1) (中間×2) (張縄側×1)

接続順 メインポールは上記の順で接続し、2本用意してください。

② 図1の順にメインポールと張縄をセットします。
(張縄ロングの中央にメインポールへ引っ掛けるための輪を作ります。)

③ 自在を締め上げて固定します。



3 ペグを打って完成です。

幕体の四隅をペグで固定し、ロープの自在を調整して完成です。
※シワになると雨水がたまりますのでご注意ください。

天候・状況に合わせた
バリエーションが
可能

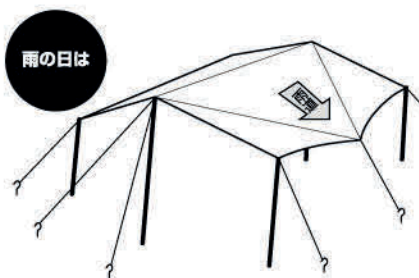
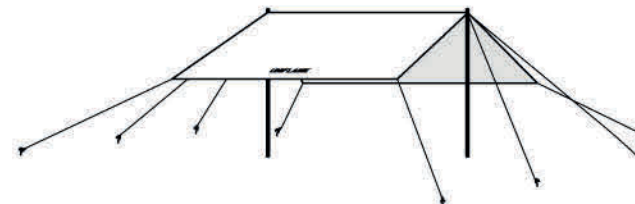
設営A サイドポールを使用し広く使えます。



設営B 片側のみにサイドポールを使用することもできます。



設営C サイドポールを使用せず遮蔽性を高めます。



撤収は逆の手順で行ってください。